



PULLTECH®

GT50

**10.000 KGF
(22,000 LBF)**

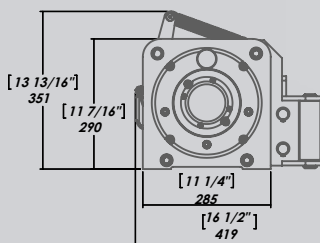
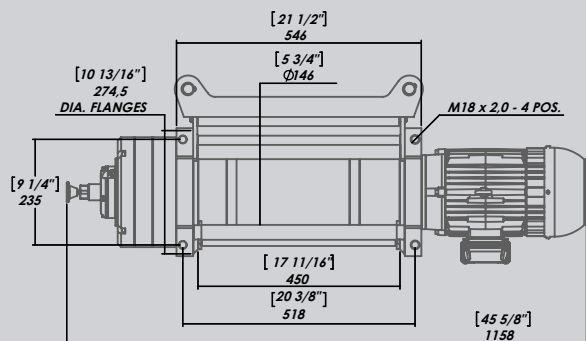
GT50
10.000 KGF (22,000 LBF)

PULLTECH

TALHAS INDUSTRIAIS INDUSTRIAL HOISTS

EQUIPAMENTOS STANDARD STANDARD EQUIPMENT

- Redutor planetário de alto desempenho e durabilidade.
- Freio multidisco de arraste em banho de óleo, atua somente no sentido de descer carga.
- Comando por botoeira pendente (cabo de 6 metros).
- Cabo de aço galvanizado com gancho e trava de segurança.
- Tambor montado sobre rolamentos de esferas com lubrificação permanente.
- Leve, compacto e portátil.
- Excelente para uso geral em içamento, para aplicação em pórticos ou guindastes giratórios em uso industrial. Modelos monofásicos operam ligados a tomadas domésticas.
- Peso bruto (sem cabo de aço): 216 Kgf.
- *High-performance and durable planetary gearbox.*
- *Oil-bath multi-disc drag brake, acting only in the load lowering direction.*
- *Pendant control (19,7 feet cable).*
- *Galvanized wire rope with hook and safety latch.*
- *Drum mounted on ball bearings with permanent lubrication.*
- *Lightweight, compact and portable.*
- *Excellent for general hoisting applications, suitable for gantries or jib cranes in industrial use. Single-phase models operate connected to standard household outlets.*
- *Gross Weight (without wire rope): 476 LB*



DIMENSÕES EM MILÍMETROS
(DIMENSIONS IN MILLIMETERS)

Copyright 2026 - PULLTECH
All Rights Reserved

PULLTECH

PULLTECH - Engenharia e Indústria de Equipamentos Hidráulicos e Mecânicos LTDA
Rua João Pinto de Faria, S/N - Loteamento São João
Nova Friburgo / RJ - Brasil
CEP: 28605-260
Telefone (Phone): (22) 2522-0155 / E-mail: comercial@pulltech-eng.com
Celular (Mobile): (22) 9.8812-4850
www.pulltech-eng.com



CAT-GT50
REV 2
MAR 2026

GT50

10.000 KGF (22,000 LBF)



DESEMPENHO POR CAMADA PERFORMANCE BY LAYER

GT50-D-70T

Motor Elétrico 4Cv (Electric Motor 3KW)
440 Vac – 60 Hz
Diâm. Cabo (Wire Rope Diameter): 16 mm (5/8")

	TRAÇÃO LINE PULL		VEL. LINHA LINE SPEED	
	KGF	LBF	M/MIN.	FT/MIN.
1	8.301	18,301	1,9	6.2
2	6.932	15,282	2,3	7.5
3	5.950	13,118	2,7	8.9

GT50-D-80T

Motor Elétrico 5Cv (Electric Motor 3,7KW)
440 Vac – 60 Hz
Diâm. Cabo (Wire Rope Diameter): 16 mm (5/8")

	TRAÇÃO LINE PULL		VEL. LINHA LINE SPEED	
	KGF	LBF	M/MIN.	FT/MIN.
1	10.338	22,791	1,9	6.2
2	8.633	19,033	2,3	7.5
3	7.411	16,338	2,6	8.5

OPCIONAIS OPTIONS:

- Ganchos de reação para ancoragem em tração horizontal ou para pendurar em içamento vertical.
- Roletes guia cabo frontal.
- Comando por rádio frequência.
- Modelos trifásicos disponíveis em 220/380 ou 440V-60Hz (ou 50Hz sob consulta).
- Modelos monofásicos disponíveis em 110V ou 220V-60Hz (ou 50Hz sob consulta) ou BIVOLT em conjunto com a opção comando remoto por botoeira.
- Desengate do tambor permite o desenrolamento manual do cabo (opcional).
- Opção de uso em atmosferas explosivas (EX), com componentes à prova de explosão.
- Reaction hook for anchoring in horizontal pull or for hanging
- Front cable guide rollers.
- Radio frequency command.
- Three-phase models available in 220/380 or 440V-60Hz (or 50Hz on request).
- Monophase models available in 110V or 220V-60Hz (or 50 Hz on request) or BIVOLT together with the command option remote via pushbutton.
- Drum release allows manual cable unwinding (optional).
- Option for use in explosive atmospheres (EX), with explosion-proof components.

ARMAZENAMENTO STORAGE CAPACITY:

CABO (ROPE) Ø: 16mm

TAMBORES DRUMS	D
CAMADAS LAYERS	3
QUANTIDADE LENGTH	10m (33ft)

CÓDIGO (CODE EXPLANATION):

GT 50 - D - 70T

GT	GUINCHO ELÉT. DE TRACÇÃO (ELECTRIC TRACTION WINCH)
50	SÉRIE (SERIE)
D	MODELO TAMBOR (DRUM MODEL)
70T	CAPACIDADE (CAPACITY)

Copyright 2026 - PULLTECH
All Rights Reserved



PULLTECH - Engenharia e Indústria de Equipamentos Hidráulicos e Mecânicos LTDA
Rua João Pinto de Faria, S/N - Loteamento São João
Nova Friburgo / RJ - Brasil
CEP: 28605-260
Telefone (Phone): (22) 2522-0155 / E-mail: comercial@pulltech-eng.com
Celular (Mobile): (22) 9.8812-4850
www.pulltech-eng.com



CAT-GT50
REV 2
MAR 2026



Visite (Visit):
www.pulltech-eng.com

PULLTECH[®]

PULLTECH - Engenharia e Indústria de Equipamentos Hidráulicos e Mecânicos Ltda.
Rua João Pinto de Faria, S/N - Loteamento São João

Nova Friburgo / RJ - Brasil

CEP: 28605-260

Telefone (Phone): (22) 2522-0155 / E-mail: comercial@pulltech-eng.com

Celular (Mobile): (22) 9.8812-4850

www.pulltech-eng.com