



PULLTECH[®]

GET800

**10.000 KGF
(22,000 LBF)**

GET800

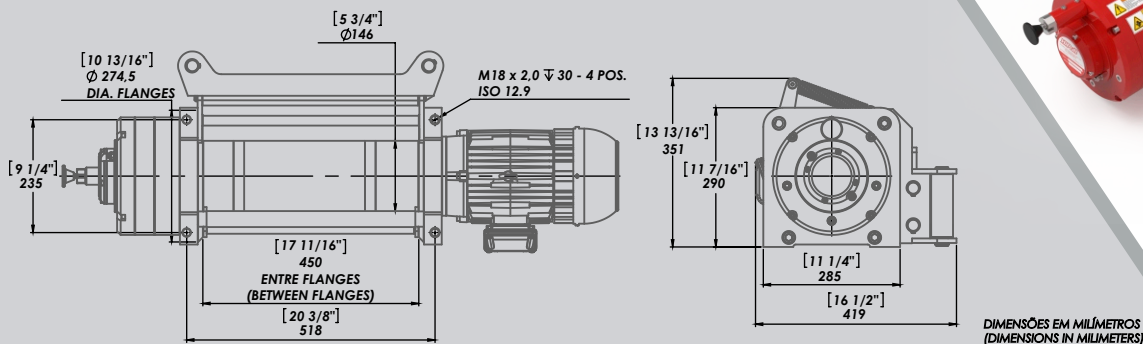
10.000 KGF (22,000 LBF)

PULLTECH®

GUINCHO ELÉTRICO DE TRACÇÃO ELECTRIC TRACTION WINCH

CARACTERÍSTICAS FEATURES

- Redutor planetário de alto desempenho e durabilidade.
- Freio multidisco de arraste em banho de óleo, atua somente no sentido de descer carga.
- Comando por botoeira pendente (Cabo de 6 metros).
- Cabo de aço galvanizado com gancho e trava de segurança.
- Tambor montado sobre rolamentos de esferas com lubrificação permanente.
- Leve, compacto e portátil.
- Projetado para uso geral em aplicações de arraste de cargas, como guinchos utilitários e guinchos de arraste linear. Projetado conforme norma SAE J706.
- Modelos monofásicos operam ligados a tomadas domésticas.
- Peso bruto (sem cabo de aço): 226 Kgf.
- *High-performance and durable planetary gearbox.*
- *Oil-bath multi-disc drag brake, acting only in the load lowering direction.*
- *Pendant control (19,7 feet cable).*
- *Galvanized wire rope with hook and safety latch.*
- *Drum mounted on ball bearings with permanent lubrication.*
- *Lightweight, compact and portable.*
- *Designed for general use in load pulling applications, such as utility winches and linear pull winches. Designed in accordance with SAE J706 standard.*
- *Single-phase models operate connected to standart household outlets.*
- *Gross Weight (without wire rope): 498 LB*



Copyright 2026 - PULLTECH
All Rights Reserved

PULLTECH

PULLTECH - Engenharia e Indústria de Equipamentos Hidráulicos e Mecânicos LTDA
Rua João Pinto de Faria, S/N - Loteamento São João
Nova Friburgo / RJ - Brasil
CEP: 28605-260
Telefone (Phone): (22) 2522-0155 / E-mail: comercial@pulltech-eng.com
Celular (Mobile): (22) 9.8812-4850
www.pulltech-eng.com



CAT-GET800
REV 3
MAR 2026

GET800

10.000 KGF (22,000 LBF)

PULLTECH®

DESEMPENHO POR CAMADA PERFORMANCE BY LAYER

GET800-A-471/4-4-A1-B1-CR1

Motor Elétrico 4CV (Electric Motor 3kW)
440 Vac – 60 Hz
Diâm. Cabo (Wire Rope Diameter): 16 mm (5/8")

| | TRAÇÃO LINE PULL | | VEL. LINHA LINE SPEED | |
|---|---------------------|--------|--------------------------|---------|
| | KGF | LBF | M/MIN. | FT/MIN. |
| 1 | 8.301 | 18,301 | 1,9 | 6.2 |
| 2 | 6.932 | 15,282 | 2,3 | 7.5 |
| 3 | 5.950 | 13,118 | 2,7 | 8.9 |

GET800-A-471/5-4-A1-B1-CR1

Motor Elétrico 5CV (Electric Motor 3,7kW)
440 Vac – 60 Hz
Diâm. Cabo (Wire Rope Diameter): 16 mm (5/8")

| | TRAÇÃO LINE PULL | | VEL. LINHA LINE SPEED | |
|---|---------------------|--------|--------------------------|---------|
| | KGF | LBF | M/MIN. | FT/MIN. |
| 1 | 10.338 | 22,791 | 1,9 | 6.2 |
| 2 | 8.633 | 19,033 | 2,3 | 7.5 |
| 3 | 7.411 | 16,338 | 2,6 | 8.5 |

ARMAZENAMENTO STORAGE CAPACITY:

CABO (ROPE) Ø: 16 mm

| | |
|----------------------|----------------|
| TAMBORES DRUMS | A |
| CAMADAS LAYERS | 3 |
| QUANTIDADE LENGTH | 46m (151ft) |

CÓDIGO (CODE EXPLANATION):

GET 800 - A - 471 / 4 - 4 - A1 - B1 - CR1

| | |
|-----|---|
| GET | GUINCHO ELÉTRICO DE TRACÇÃO (ELECTRIC TRACTION WINCH) |
| 800 | SÉRIE (SERIE) |
| A | MODELO TAMBOR (DRUM MODEL) |
| 471 | REDUÇÃO TOTAL (OVERALL GEAR RATIO) |
| 4 | POTÊNCIA MOTOR ELÉT. EM CV (ELECTRIC MOTOR POWER IN HP) |
| 4 | NÚMERO DE POLOS (NUMBER OF POLES) |
| A1 | TENSÃO ELÉTRICA EM VOLTS (ELECTRIC TENSION IN VOLTS) |
| B1 | GRAU DE PROTEÇÃO (PROTECTION GRADE) |
| CR1 | OPCIONAIS (ACCESSORIES) |

Copyright 2026 - PULLTECH
All Rights Reserved

PULLTECH®

PULLTECH - Engenharia e Indústria de Equipamentos Hidráulicos e Mecânicos LTDA
Rua João Pinto de Faria, S/N - Loteamento São João
Nova Friburgo / RJ - Brasil
CEP: 28605-260
Telefone (Phone): (22) 2522-0155 / E-mail: comercial@pulltech-eng.com
Celular (Mobile): (22) 9.8812-4850
www.pulltech-eng.com



CAT-GET800
REV 3
MAR 2026



Visite (Visit):
www.pulltech-eng.com

PULLTECH[®]

PULLTECH - Engenharia e Indústria de Equipamentos Hidráulicos e Mecânicos Ltda.
Rua João Pinto de Faria, S/N - Loteamento São João
Nova Friburgo / RJ - Brasil
CEP: 28605-260

Telefone (Phone): (22) 2522-0155 / E-mail: comercial@pulltech-eng.com
Celular (Mobile): (22) 9.8812-4850
www.pulltech-eng.com